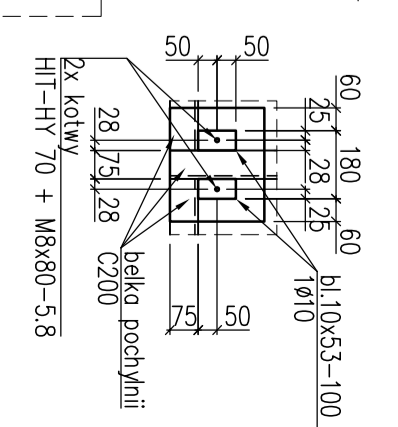
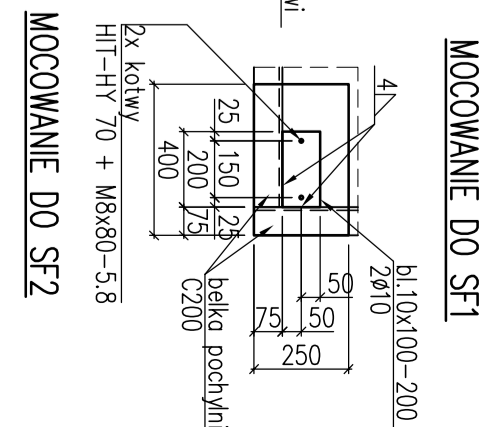
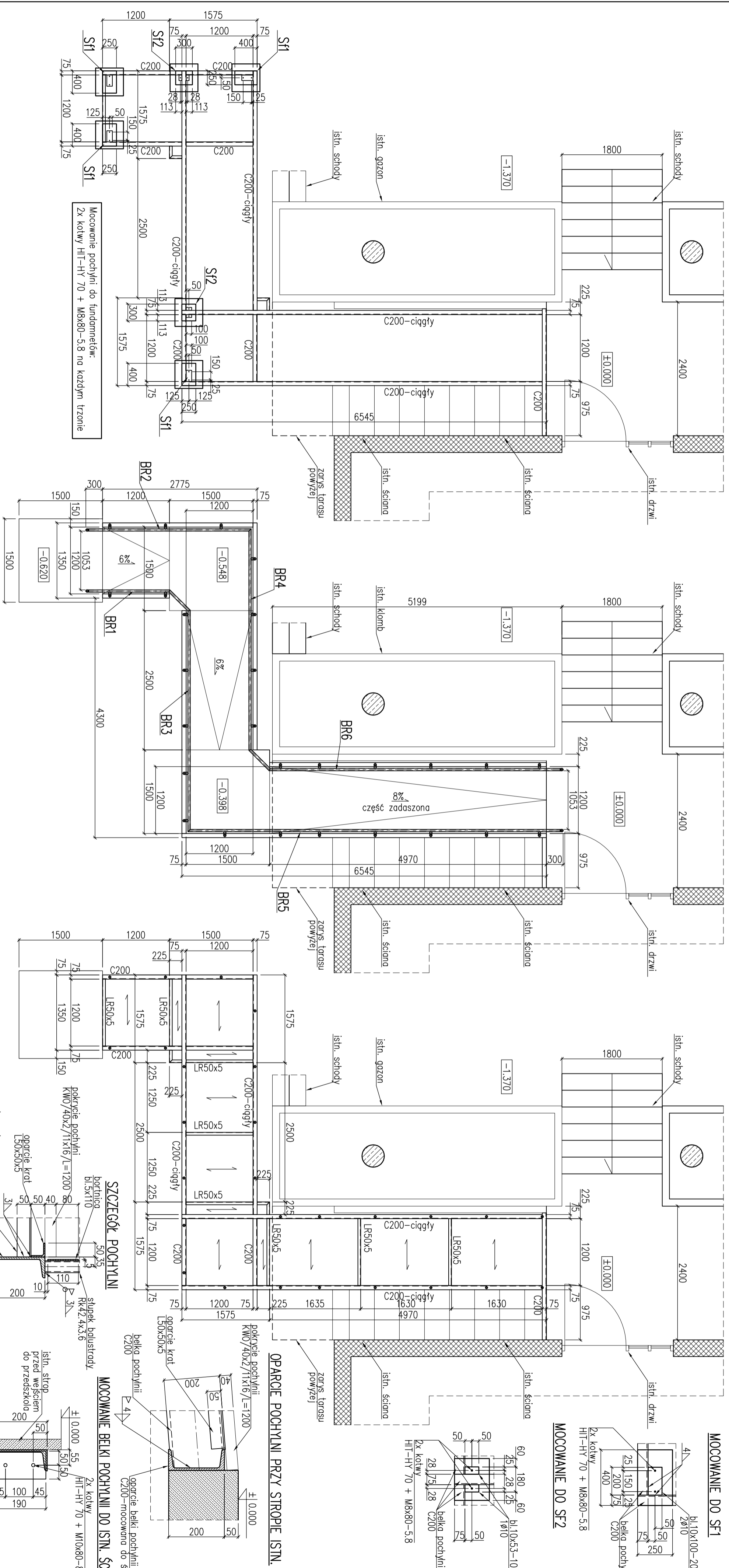


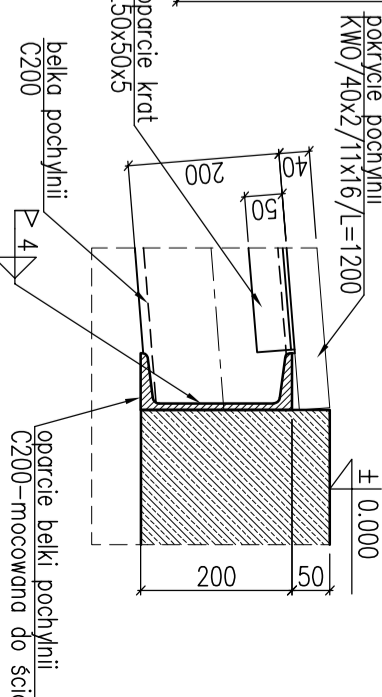
LOKALIZACJA FUNDAMENTÓW

RZUT POCHYLNI

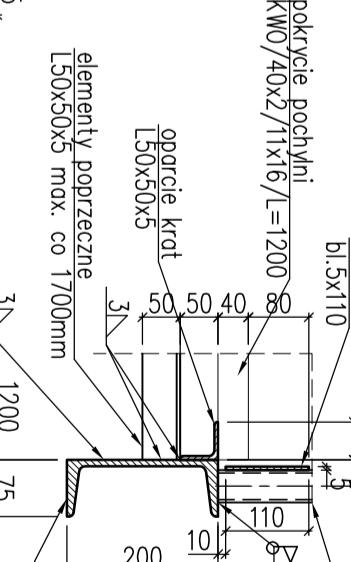
KONSTRUKCJA POCHYLNI



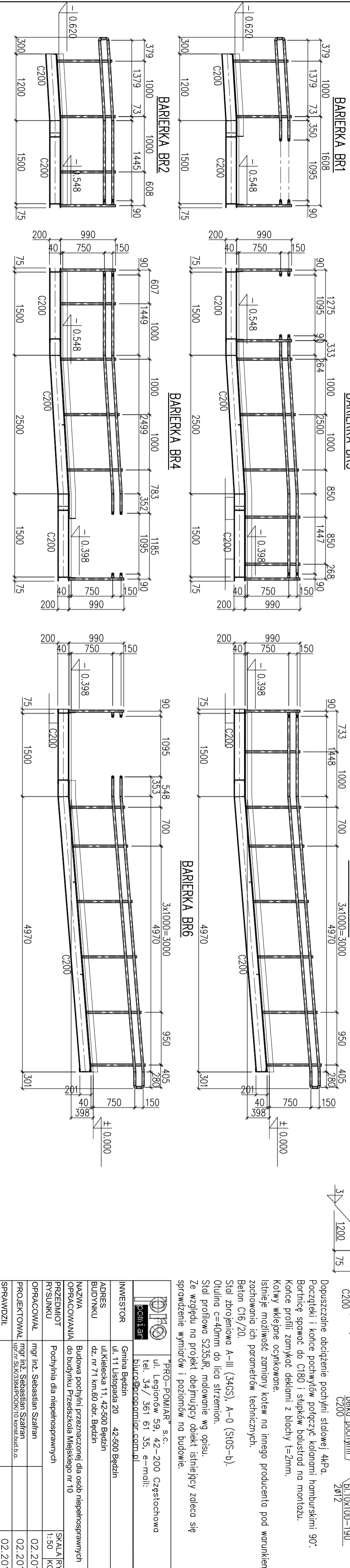
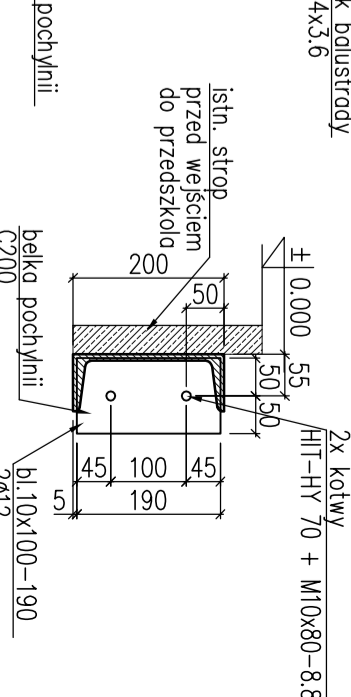
OPARCIE POCHYLNI PRZY STROPIE ISTN.



SZCZEGÓL POCHYLNI



MOCOWANIE BEKI POCHYLNI DO ISTN. ŚCIANY



**Dopuszczalne obciążenie pochylni stalowej 4Rp.**  
 Początki i końce pochylńw połączyć kolonami humberuskimi 90°.  
 Bortnicę spawąć do C180 i słupków balustrad na montażu.  
 Końce profili zamknąć deklami z blachy l=2mm.  
 Kotwy wklejane ocynkowane.  
 Istnieje możliwość zamontowy kotwę na innego producenta pod warunkiem zachowania ich parametrów technicznych.  
 Beton C16/20  
 Stal zbrojeniowa A-III (34GS), A-0 (S10S-b).  
 Otulina c=40mm do łoża strzemion.  
 Stal profilowa S235JR, młdownie wg opisu.  
 Ze względu na projekt obejmujący obiekt istniejący zaleca się sprawdzenie wyników i poziomów na budowie.

PRACOWNIA	PRO-POMIAR s.c. ul. Legionów 59, 42-200 Częstochowa tel. 34 / 361 61 35, e-mail: biuro@pro-pomiar.com.pl
INWESTOR	Gmina Będzin ul. 11 Listopada 20 42-500 Będzin
ADRES BUDYNKU	ul. Kielecka 11, 42-500 Będzin dz. nr 71 km.60 obr. Będzin
NAZWA OPERACJONIANA	Budowa pochylni przeznaczonych dla osób niepełnosprawnych do budynku Przedszkola Miejskiego nr 10
PRZEDMIOT RYSUNKU	Pochylnia dla niepełnosprawnych
OPRACOWAŁ	mgr inż. Sebastian Szafrań
PROJEKTOWAŁ	mgr inż. Sebastian Szafrań
SPRAWDZIŁ	mgr inż. Sebastian Szafrań
	02.2014